



- 磁気検出技術
- ソリッド型、中空シャフト型用途で選択
- 分解能：最高10,000 PPR (他のパルス数も対応可)
- シールド回路にて高IP保護規格に対応



MI58 • MI58S

環境的仕様

ショック	100 g, 6 ms
振動	10 g, 5-2000 Hz
保護規格	IP65
操作温度範囲	-25°C~+85°C
保存温度範囲	-25°C~+85°C (相対湿度 98% 結露無き事)
オプション	• IP67 保護規格 (シールド回路による)

機械的仕様

外形寸法	図面参照
シャフト径	Ø 6, 8, 9.52, 10, 12 mm
中空シャフト径	Ø 14, 15 mm
原寸スリーブ、BR1-xx Ø 15 から減寸	Ø 6, 8, 9.52, 10, 11, 12 mm
シャフト荷重 (軸、半径方向)	100 N max
シャフト回転速度	MI58, MI58S: 最高 12000 rpm MC58, MC59, MC60: 3000 rpm (代表値), 最高 6000 rpm
始動トルク @20°C	MI58, MI58S: ≤ 0.4 Ncm (代表値) MC58, MC59, MC60: 1 Ncm (代表値)
ベアリング寿命	最低 400 x 10 ⁶ 回転 (最低 10 ⁶ 回転 @20 N 最高シャフト荷重にて)
電気結線	M23 プラグ又はケーブル出力 1 m
重量	~ 300 g
オプション	• 追加ケーブル長

電氣的仕様

分解能(PPR):	20-40-80-160-200-320-400-500-640-800-1000 1280-1600-2000-2500-2560-5000-10000
精度	± 0.5°
計数周波数	最高 500 kHz
出力回路	プッシュプル、ラインドライバ、汎用回路
電源	+5V±5%, +10V ~ +30V, +5V ~ +30V
電力消費	最大 60 mA
出力電流 (チャンネル毎)	最大 40 mA
保護回路	極性反転防止と短絡防止 (L 回路を除く)
EMC	電磁気耐性、EN 61000-4-2 準拠

材質

フランジ	耐腐食材、UNI EN AW-6082 準拠
ハウジング	耐腐食材、UNI EN AW-6082 準拠
ベアリング	ABEC 5
シャフト	非磁性 SUS 材、UNI EN 4305 準拠

テクノロジーリンク株式会社
TECHNOLOGY LINK, LTD.

〒171-0022 東京都豊島区南池袋 3-18-35
OKビル 2階

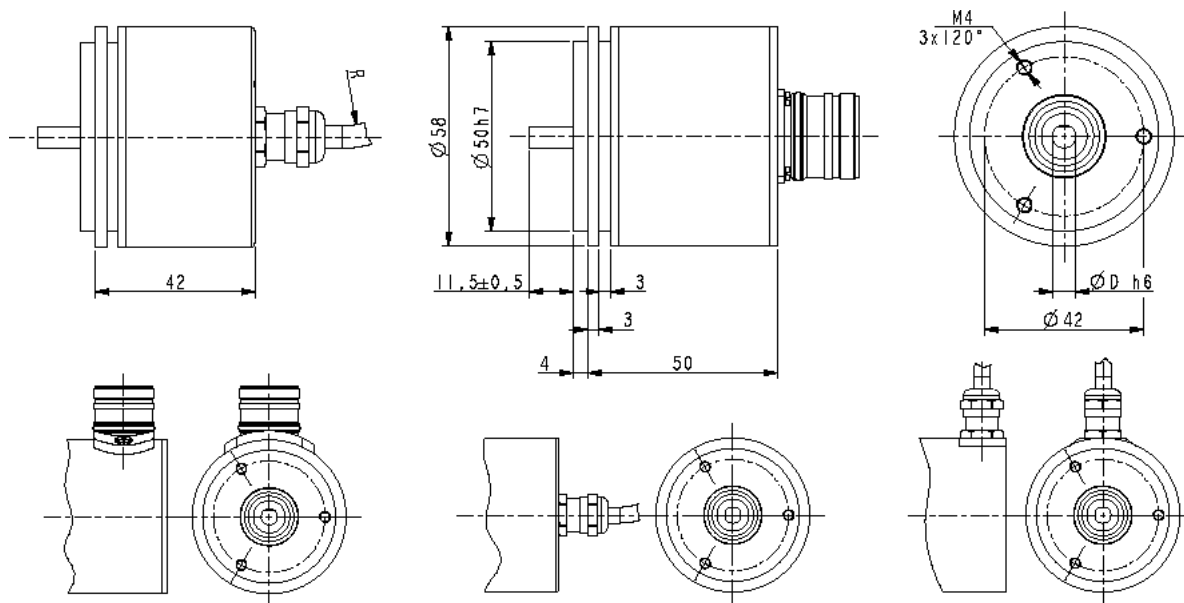
Tel: 03-5924-6750 Fax: 03-5924-6751

E-mail: sales@technology-l.com

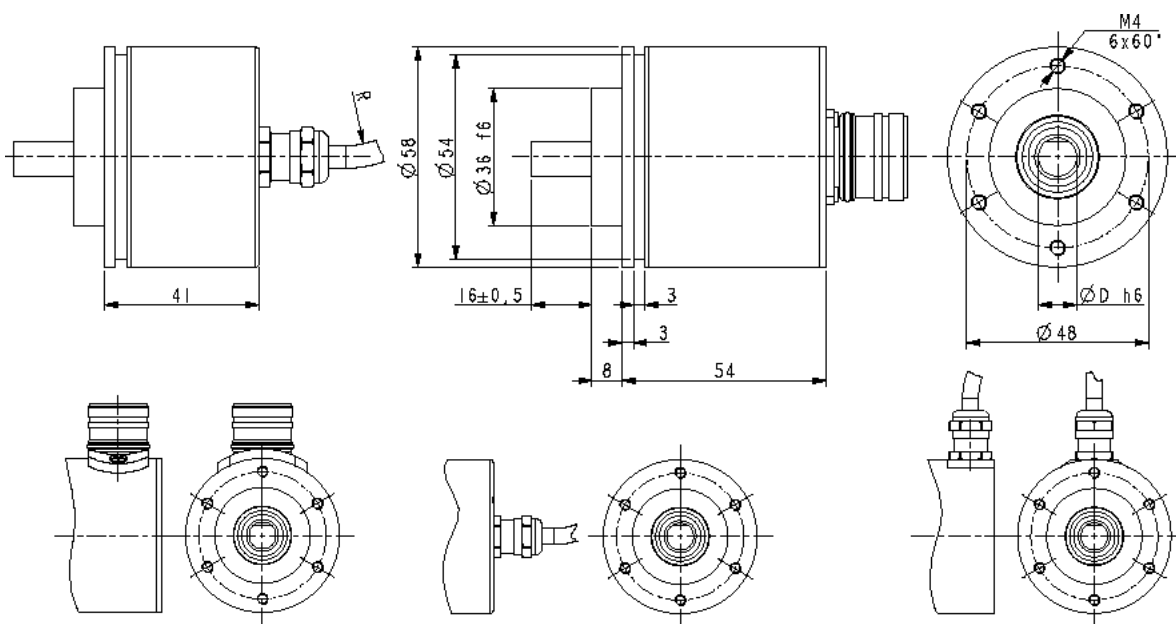
URL: <http://www.technology-link.jp>

アクセサリ

EPFL 121:	12ピン M23 対コネクタ
EC-C12F-LK-18-x:	コードセット X m M23 コネクタ付
PAN/PGF:	フレキシブルカップリング
LKM-386:	固定クランプ
BR1:	原寸スリーブ



MI58



MI58S

発注コード

MI58	-	X	-	XXXXX	XXX	X	XX	X	X	X	/Sxxx
MI58S		(A)		(B)	(C)	(D)	(E)	(F)	(G)	(H)	(I)

(A) 出力回路

Y = Push Pull
L = Line Driver (RS422)
H = PP/LD 汎用回路

(B) 分解能

電気仕様参照

(C) 出力信号/結線

BNF = AB, ケーブル出力
BCU = AB /AB, ケーブル出力
BCZ = AB /AB, M23 12 ピンプラグ
ZNF = AB0, ケーブル出力
ZCU = AB0 /AB0, ケーブル出力
ZCZ = AB0/AB0, M23 12 ピンプラグ

(D) 電源

1 = +5V±5% (L 出力回路)
2 = +10V~+30V (Y 出力回路)
4 = +5V ~ +30V (H 出力回路)

(E) シャフト径

6 = 6 mm
8 = 8 mm
P9 = 9.52 mm - 3/8"
10 = 10 mm
12 = 12 mm

(F) ケーブル取り出し

- = 軸方向
R = 半径方向

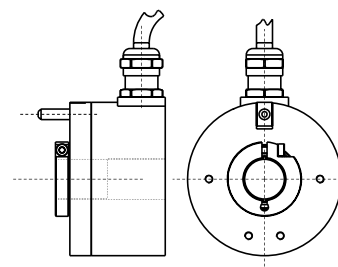
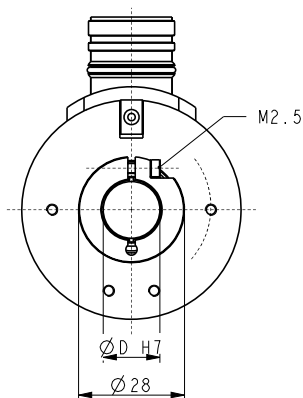
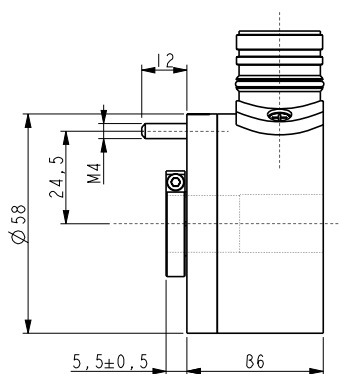
(G) 保護規格

- = IP65 (標準)
J = IP67 (ケーブル出力のみ)

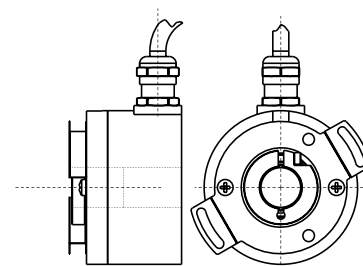
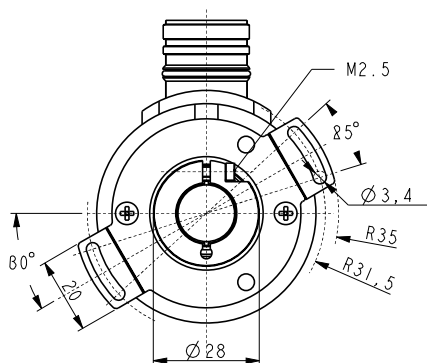
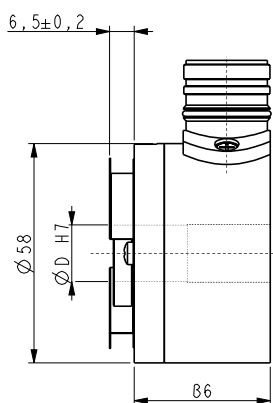
(H) ケーブル長

(BCZ, ZCZは非該当)
- = ケーブル出力 1 m
L2 = ケーブル出力 2 m
Lx = ケーブル出力 X m

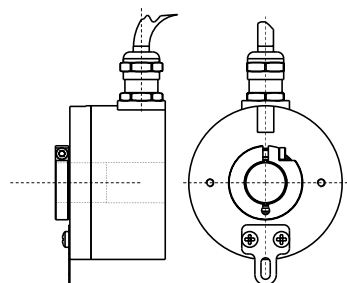
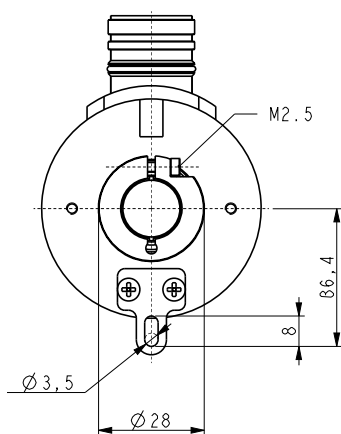
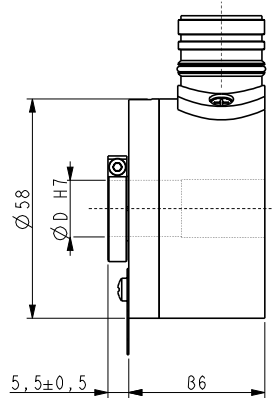
(I) 特別仕様



MC58



MC59



MC60

発注コード

MC58	-	X	-	XXXXX	XXX	X	XX	X	XX	/Sxxx
MC59		(A)		(B)	(C)	(D)	(E)	(F)	(G)	(H)
MC60										

(A) 出力回路

Y = Push Pull
L = Line Driver (RS422)
H = PP/LD universal circuit

(B) 分解能

See electrical specifications

(C) 出力信号/結線

BNF = AB, ケーブル出力
BCU = AB /AB, ケーブル出力
BCZ = AB /AB, M23 12 ピンプラグ
ZNF = AB0, ケーブル出力
ZCU = AB0 /AB0, ケーブル出力
ZCZ = AB0 /AB0, M23、12ピンプラグ

(D) 電源

1 = +5V±5% (L 出力回路)
2 = +10V ~ +30V (Y 出力回路)
4 = +5V ~ +30V (H 出力回路)

(E) シャフト径

14 = 14 mm
15 = 15 mm

(F) 保護回路

- = IP65 (標準)
J = IP67 (ケーブル出力のみ)

(G) ケーブル長

(BCZ, ZCZは非該当)
- = ケーブル出力 1 m (標準)
L2 = ケーブル出力 2 m
Lx = ケーブル出力 x m

(H) 特別仕様